

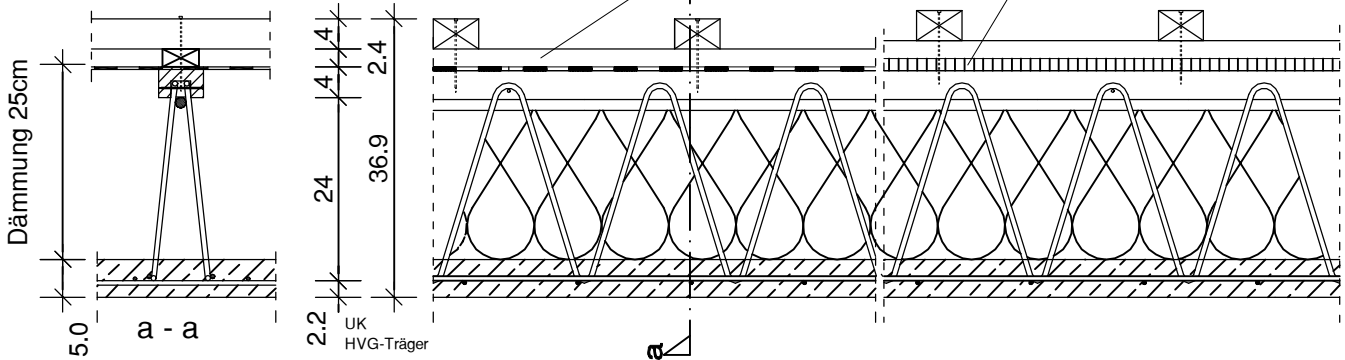
(R)

Systemaufbau
zur Verminderung des
U-Wertes z.B.
U-0.20, U-0.15, U-0.10

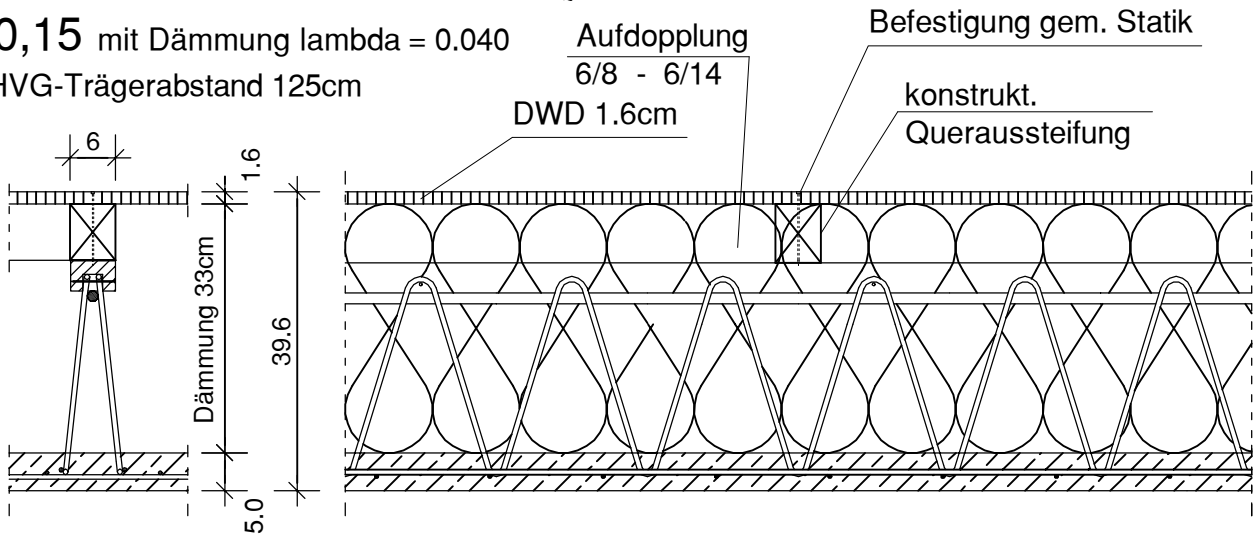
SY - 006a

M. 1:10

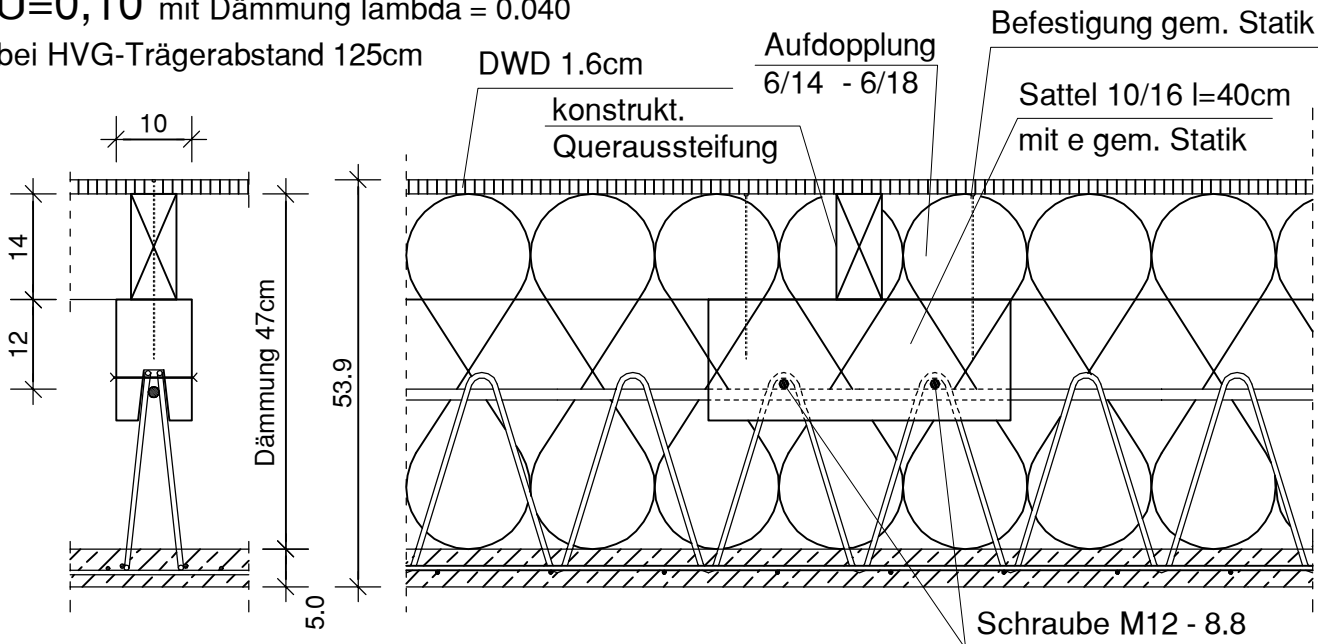
U=0,20 mit Dämmung lambda = 0.040
bei HVG-Trägerabstand 125cm



U=0,15 mit Dämmung lambda = 0.040
bei HVG-Trägerabstand 125cm



U=0,10 mit Dämmung lambda = 0.040
bei HVG-Trägerabstand 125cm



Anmerkung : endgültige Ausführung gem.
objektspez. Werkplanung.
Zwischenwerte sind ausführbar.